

Mode d'emplois

Niveau
x1



Perceuse
x1



Tournevis
x1



Marteau
x1



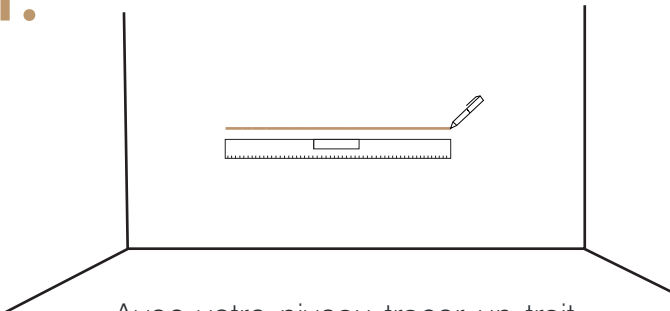
Kit de vis
x2



Support
x2

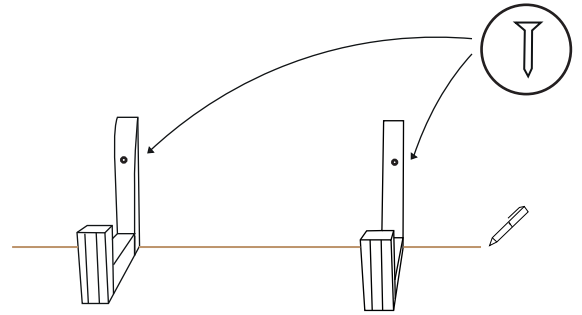


1.



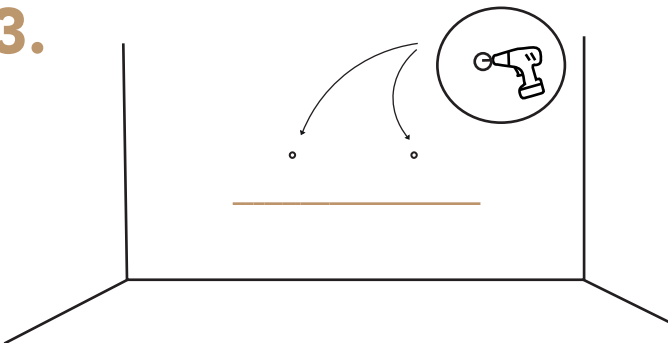
- Avec votre niveau tracer un trait horizontale à l'emplacement que vous aurai défini.

2.



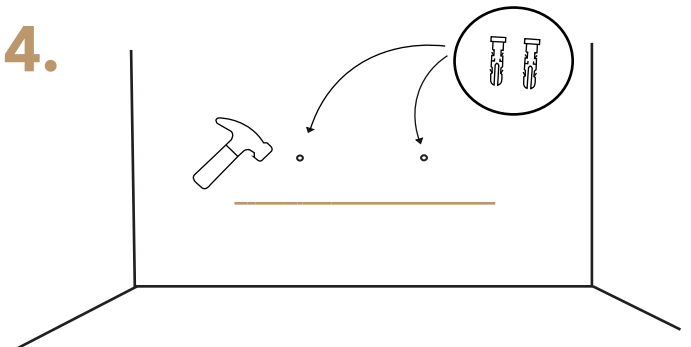
- Positionner le bas des supports au niveau du trait. Avec un objet pointu marquer l'emplacement des vis.

3.



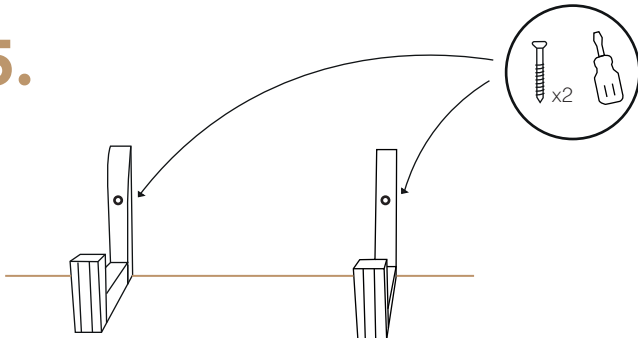
- Percer les emplacement précédemment marqué.

4.



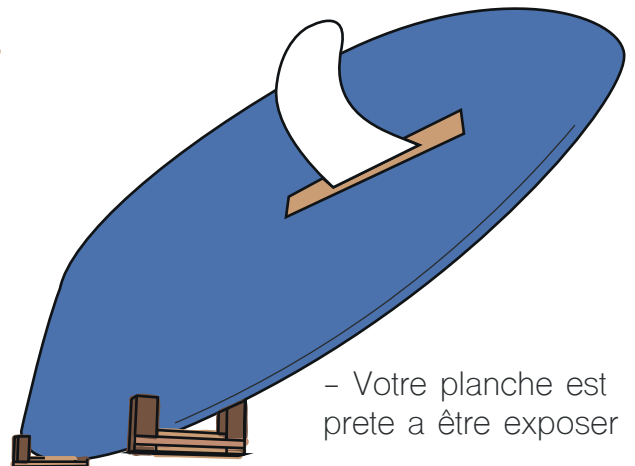
- Insérer les chevilles à l'aide d'un marteau.

5.



- Fixer vos supports à l'aide du tourne vis

6.



- Votre planche est prête à être exposée