

Mode d'emploi

Niveau
x1



Perceuse
x1



Tournevis
x1



Marteau
x1



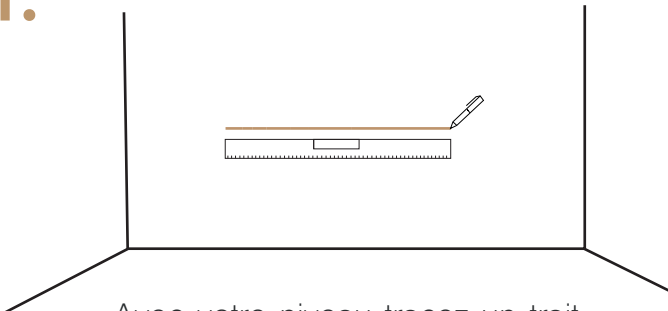
Kit de vis
x2



Support
x2

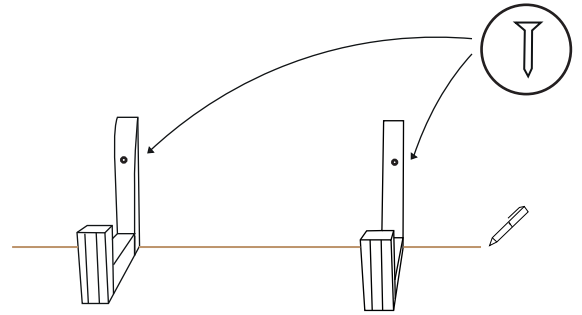


1.



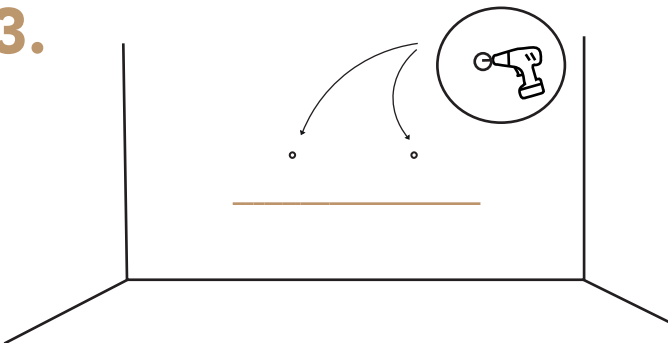
- Avec votre niveau tracez un trait horizontal à l'emplacement que vous avez défini.

2.



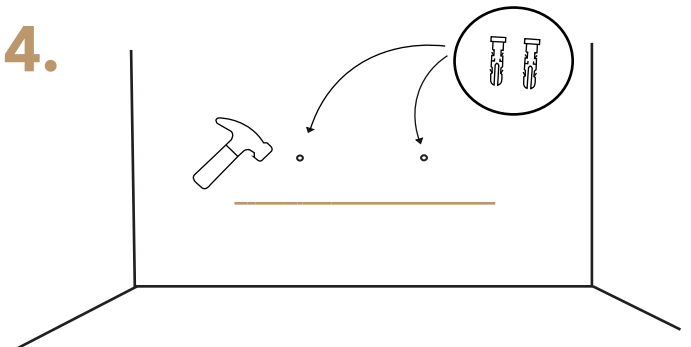
- Positionnez le bas des supports au niveau du trait. Avec un objet pointu marquez l'emplacement des vis.

3.



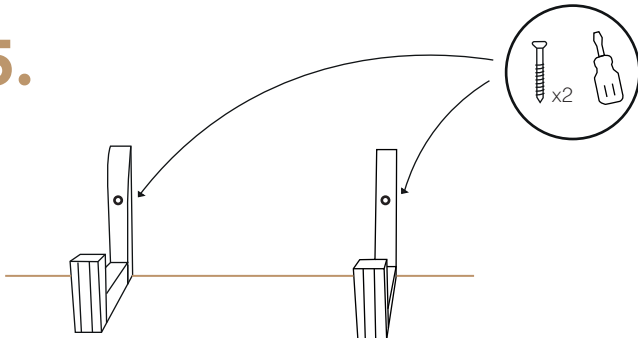
- Percez les emplacements précédemment marqués.

4.



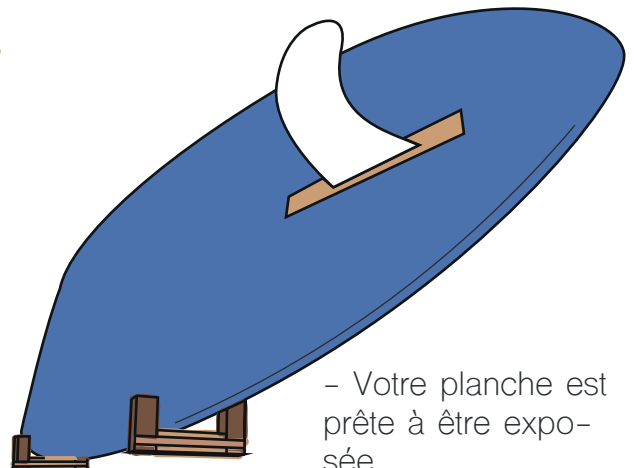
- Insérez les chevilles à l'aide d'un marteau.

5.



- Fixez vos supports à l'aide du tournevis

6.



- Votre planche est prête à être exposée